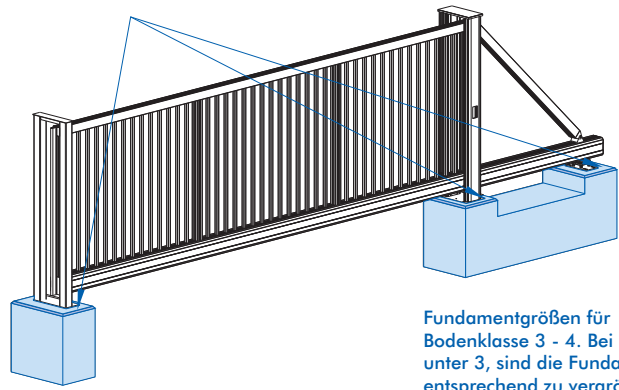
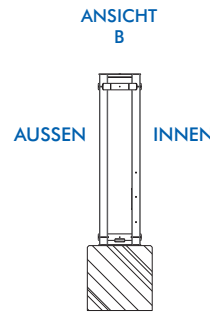


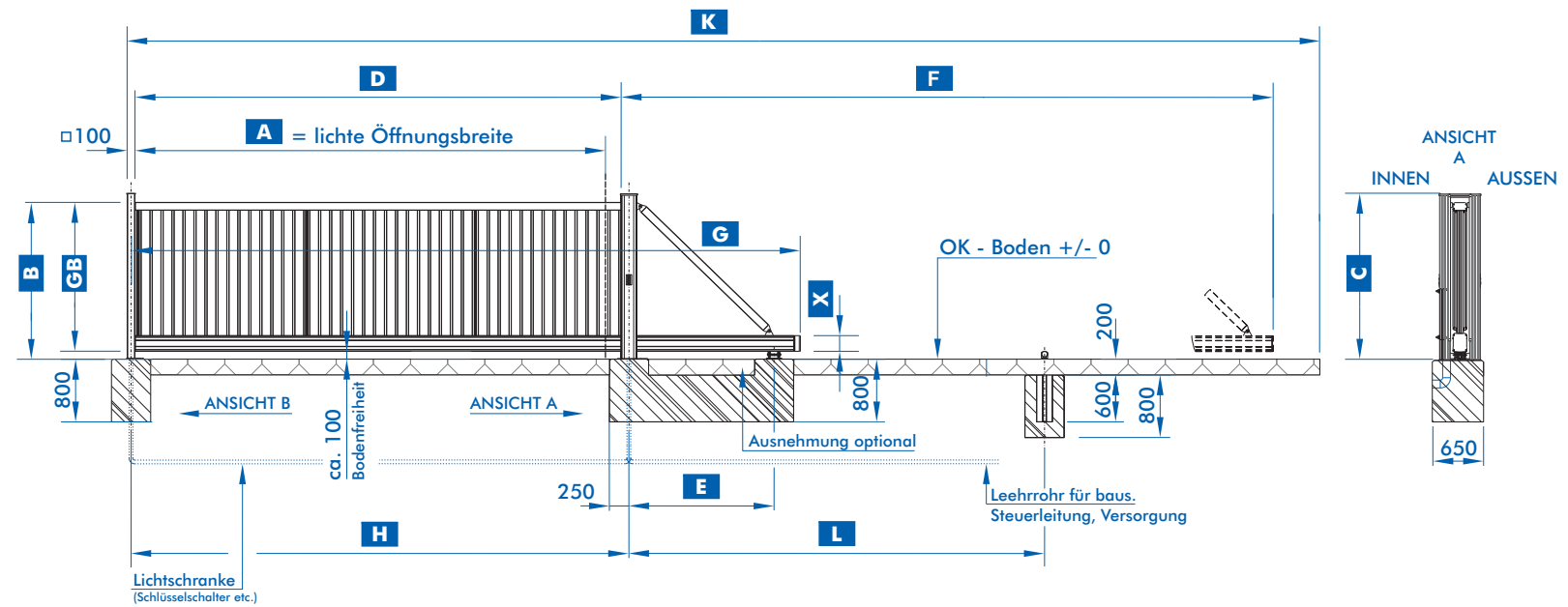
Oberflächen plan und eben abgezogen



Fundamentgrößen für Bodenklasse 3 - 4. Bei einer Klasse unter 3, sind die Fundamente entsprechend zu vergrößern. Alle Fundamente müssen frostfrei (min. 800 mm tief) gegründet und konstruktiv bewehrt sein! Beton C25/30



TOR-ÖFFNUNGRICHTUNG VON AUSSEN GESEHEN NACH RECHTS

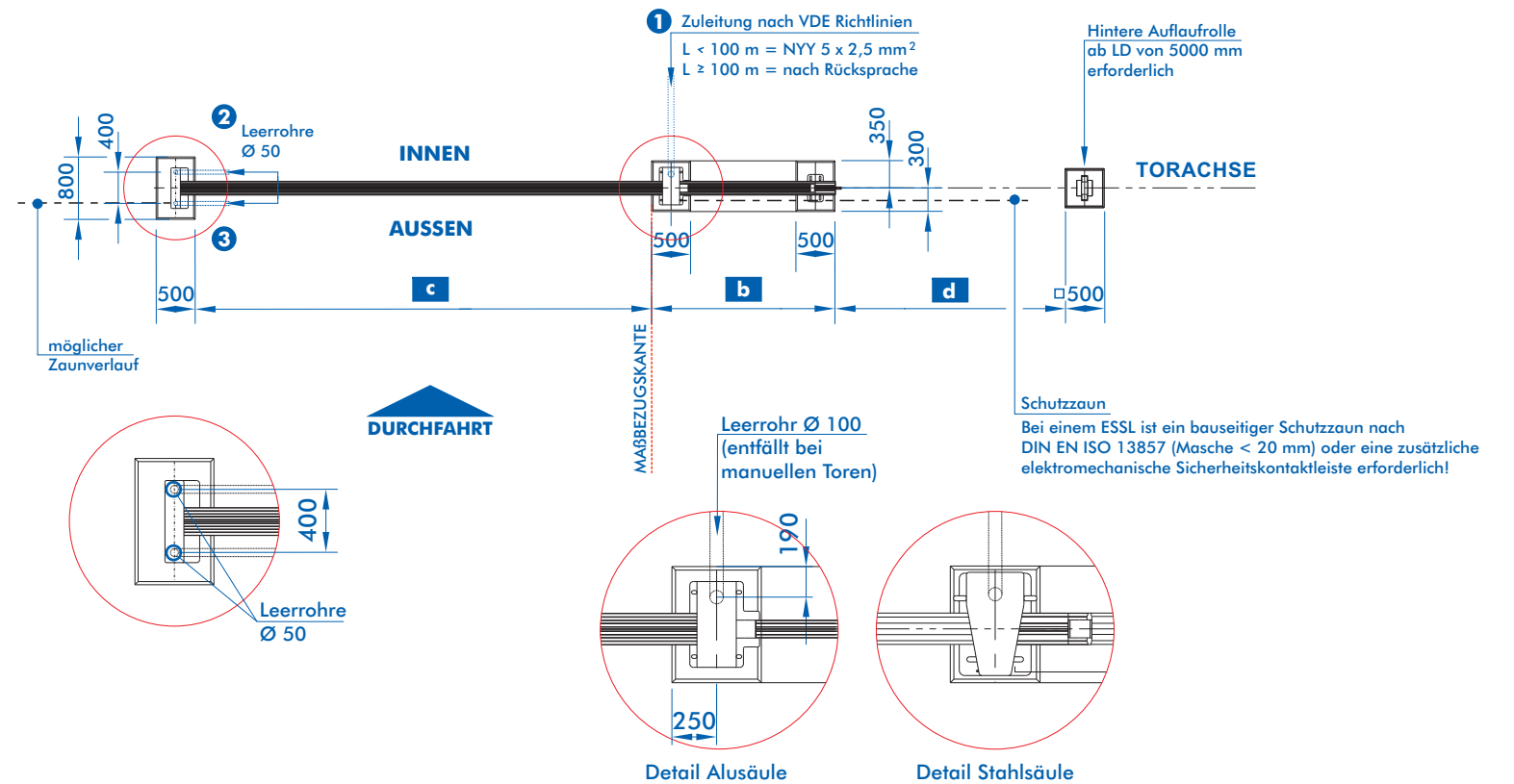


Abmessungen

Maßliche Änderungen vorbehalten

| Tor | | | Torflügel | | | | | | | | | | Fundament | | | | | | | | | |
|---------------------------|---|--------------------------------|---|---------------|--|--------------------------------|---|-----------------|--|------------------------------------|--------------------------------|-----------------------|---------------|---|----------------------|--|-------------------|------------|------|------|------|-----|
| Lichte Durchfahrtsbreite | Torgesamtwicht bei 2 m Torhöhe (standard) | Führungssäule | Lieferbare Torgesamthöhe | Torrahmenhöhe | Torpfostenhöhe Führungssäule | Pfostenabstand | Mittlenabstand Station | Aufschiebelänge | Unterholmlänge | Mittlenabstand der Torhauptstützen | Mittlenabstand der Auftrufolle | benötigte Gesamtlänge | Unterholmhöhe | Fundament Einlaufpfosten zum Hauptfundament | Länge Hauptfundament | Hauptfundament zum Fundament Auftrufolle | Beton C25/30 | | | | | |
| A | Fg | B | GB | C | D | E | F | G | H | L | K | X | c | b | d | Vol. | | | | | | |
| (m) | (kg) | | | | | | | | | | | | | | | | (m ³) | | | | | |
| SilverLine 200 | | | | | | | | | | | | | | | | | | | | | | |
| 2 | 260 | Doppelsäule Alu | Vorzugmaße: 1000/1200/1400/1600/1800/2000/2400 ab OK Fundament (± 0) | B - 100 | Doppelsäule Alu: B + 110 / Stahlsäule: B + 115 | 2200 | 1150 | 3610 | 3700 | 2350 | - | 6510 | 200 | 1850 | 1650 | - | 1,4 | | | | | |
| 2,5 | 275 | | | | | 2700 | 1250 | 4210 | 4300 | 2850 | - | 7610 | | 2350 | 1750 | - | 1,4 | | | | | |
| 3 | 300 | | | | | 3200 | 1350 | 4810 | 4900 | 3350 | - | 8710 | | 2850 | 1850 | - | 1,5 | | | | | |
| 3,5 | 315 | | | | | 3700 | 1350 | 5310 | 5400 | 3850 | - | 9710 | | 3350 | 1850 | - | 1,5 | | | | | |
| 4 | 335 | | | | | 4200 | 1450 | 5910 | 6000 | 4350 | - | 10810 | | 3850 | 1950 | - | 1,5 | | | | | |
| 4,5 | 355 | | | | | 4700 | 1550 | 6510 | 6600 | 4850 | - | 11910 | | 4350 | 2050 | - | 1,6 | | | | | |
| 5 | 375 | | | | | 5200 | 1850 | 7310 | 7400 | 5350 | 4600 | 13210 | | 4850 | 2350 | 2250 | 1,7 | | | | | |
| 5,5 | 390 | | | | | 5700 | 1850 | 7810 | 7900 | 5850 | 4800 | 14210 | | 5350 | 2350 | 2450 | 1,7 | | | | | |
| 6 | 405 | | | | | 6200 | 1850 | 8310 | 8400 | 6350 | 5300 | 15210 | | 5850 | 2350 | 2950 | 1,7 | | | | | |
| 6,5 | 440 | | | | | 6700 | 2250 | 9210 | 9300 | 6850 | 5900 | 16610 | | 6350 | 2750 | 3150 | 2,0 | | | | | |
| 7 | 455 | | | | | 7200 | 2250 | 9710 | 9800 | 7350 | 6200 | 17610 | | 6850 | 2750 | 3450 | 2,0 | | | | | |
| SilverLine 200/240 | | | | | | | | | | | | | | | | | | | | | | |
| 7,5 | 500 | | | | | Doppelsäule Alu / Stahlsäule * | Vorzugmaße: 1000/1200/1400/1600/1800/2000/2400 ab OK Fundament (± 0) | B - 100 | Doppelsäule Alu: B + 110 / Stahlsäule: B + 115 | 7700 | 2450 | 10410 | | 10500 | 7850 | 6600 | 18810 | 200 / 240* | 7350 | 2950 | 3650 | 2,1 |
| 8 | 530 | 8200 | 2650 | 11110 | 11200 | | | | | 8350 | 7100 | 20010 | 7850 | 3150 | 3950 | 2,2 | | | | | | |
| 8,5 | 590 | 8700 | 3050 | 12010 | 12100 | | | | | 8850 | 7600 | 21410 | 8350 | 3550 | 4050 | 2,4 | | | | | | |
| 9 | 620 | 9200 | 3050 | 12510 | 12600 | | | | | 9350 | 8300 | 22410 | 8850 | 3550 | 4750 | 2,4 | | | | | | |
| SilverLine 240/340 | | | | | | | | | | | | | | | | | | | | | | |
| 9,5 | 650 | Doppelsäule Alu / Stahlsäule * | Vorzugmaße: 1000/1200/1400/1600/1800/2000/2400 ab OK Fundament (± 0) | B - 100 | Doppelsäule Alu: B + 110 / Stahlsäule: B + 115 | 9700 | 3450 | 13410 | 13500 | 9850 | 8800 | 23810 | 240 / 340* | 9350 | 3950 | 4850 | 2,6 | | | | | |
| 10 | 670 | | | | | 10200 | 3450 | 13910 | 14000 | 10350 | 9300 | 24810 | | 9850 | 3950 | 5350 | 2,6 | | | | | |
| 10,5 | 685 | | | | | 10700 | 3850 | 14810 | 14900 | 10850 | 10300 | 26210 | | 10350 | 4350 | 5950 | 3,3 | | | | | |
| 11 | 750 | | | | | 11200 | 3850 | 15310 | 15400 | 11350 | 10800 | 27210 | | 10850 | 4350 | 6450 | 3,3 | | | | | |
| SilverLine 340/440 | | | | | | | | | | | | | | | | | | | | | | |
| 11,5 | 850 | Stahlsäule | Vorzugmaße: 1000/1200/1400/1600/1800/2000/2400 ab OK Fundament (± 0) | B - 115 | Doppelsäule Alu: B + 110 / Stahlsäule: B + 115 | 11700 | 4250 | 16410 | 16500 | 11850 | 11300 | 28810 | 340 / 440* | 11350 | 4900 | 6400 | 3,7 | | | | | |
| 12 | 955 | | | | | 12200 | 4250 | 16910 | 17000 | 12350 | 11700 | 29810 | | 11850 | 4900 | 6800 | 3,7 | | | | | |
| 12,5 | 1050 | | | | | 12700 | 4450 | 17610 | 17700 | 12850 | 12150 | 31010 | | 12350 | 5100 | 7050 | 3,8 | | | | | |
| 13 | 1120 | | | | | 13200 | 4450 | 18110 | 18200 | 13350 | 12650 | 32010 | | 12850 | 5100 | 7550 | 3,8 | | | | | |

* ab Torgesamthöhe (B) = 2.200 mm



VDE-Richtlinien für das Verlegen von Elektrokabeln berücksichtigen!

| Ausstattung entsprechend der Auftragsbestätigung | erforderliches Kabel | von | bis |
|--|--|--------------|-----|
| Versorgung 400 V | NY Y 5x2,5 mm ² | Zuleitung | 1 |
| Lichtschränke(n) | je I-Y (St) Y 2x2x0,8 mm ² | 1 | 2 |
| externe Bedienstelle | je I-Y (St) Y 10x2x0,8 mm ² | Bedienstelle | 1 |
| Schlüsseltaster innen im Einlaufpfosten | je I-Y (St) Y 4x2x0,8 mm ² | 1 | 2 |
| Schlüsseltaster aussen im Einlaufpfosten | je I-Y (St) Y 4x2x0,8 mm ² | 1 | 3 |
| Sprechstelle in Führungssäule | je I-Y (St) Y 4x2x0,8 mm ² | Gebäude | 1 |
| Sprechstelle in Einlaufpfosten | je I-Y (St) Y 4x2x0,8 mm ² | Gebäude | 3 |

Alle Angaben sind unverbindlich und rein informativ. Im Auftragsfall gelten die Maße der Freigabezeichnung.